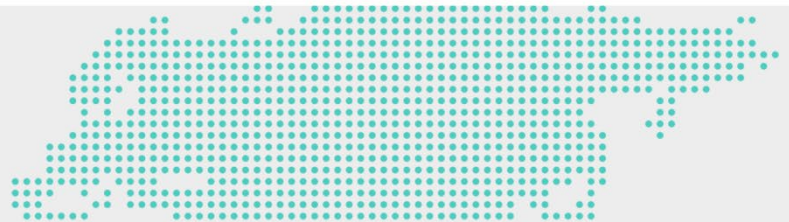


Sigen Gateway HomeMax TP Installationsanleitung

Version: Entwurf A
Datum der Veröffentlichung: 30.12.2023

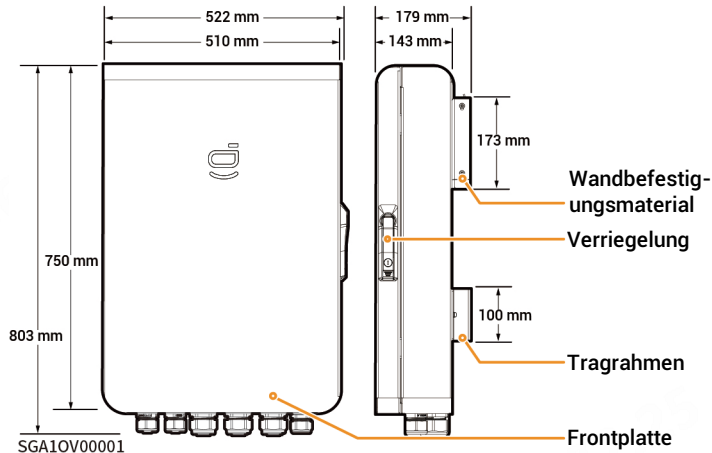


VORSICHT

- Für den Betrieb des Produkts ist geschultes oder erfahrenes Elektrofachpersonal erforderlich.
- Betreiber müssen mit den nationalen/regionalen Gesetzen, Vorschriften und Normen sowie mit dem Aufbau und der Funktionsweise der entsprechenden Systeme vertraut sein.
- Bitte lesen Sie die Betriebsanforderungen und Sicherheitshinweise in diesem Dokument und die „Wichtigen Hinweise“ vor der Inbetriebnahme sorgfältig durch. Eine Nichtbeachtung kann zu Schäden am Produkt führen, die nicht durch die Garantie abgedeckt sind.

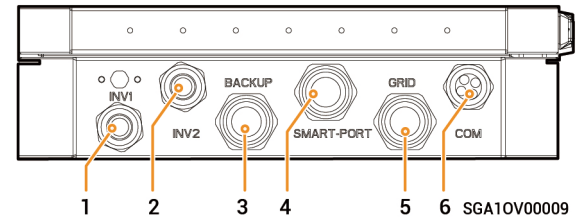
1 Produktbeschreibung

1.1 Erscheinungsbild und Abmessungen



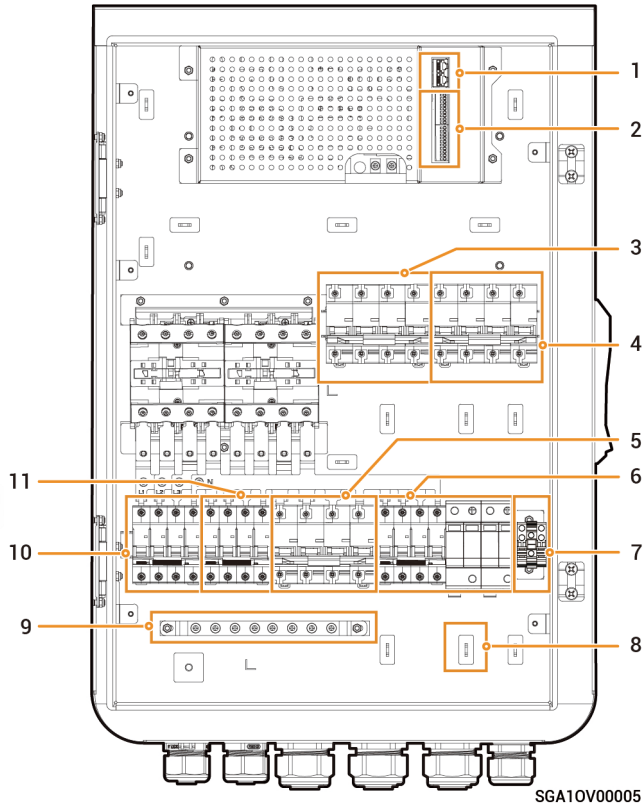
1.2 Beschreibung der Anschlüsse

Ansicht von unten



Nr.	Bezeichnung	Kennzeichnung
1	Verdrahtungsanschluss für Wechselrichter 1	INV1
2	Verdrahtungsanschluss für Wechselrichter 2	INV2
3	Verdrahtungsanschluss für Verteilertafel	BACKUP
4	(Reserviert)	SMART-PORT
5	Verdrahtungsanschluss für Stromnetz	GRID
6	Verdrahtungsanschluss für Kommunikation	COM

Innenansicht



Nr.	Bezeichnung
1	FE-Schnittstellen
2	(Reserviert) RS485-, DI- und DO-Schnittstellen
3	(Reserviert) Leitungsschutzschalter
4	Leitungsschutzschalter (Stromnetz)
5	Leitungsschutzschalter (Verteilertafel)
6	Leitungsschutzschalter + Überspannungsschutz
7	GND
8	Kabelklemme
9	Erdungsschiene
10	Leitungsschutzschalter (Wechselrichter 1)
11	Leitungsschutzschalter (Wechselrichter 2)

2 Überprüfung vor der Installation

- Überprüfen Sie anhand des Packzettels, ob die Komponenten vollständig und in gutem Zustand sind. Sollten Abweichungen auftreten, wenden Sie sich zeitnah an Ihren Händler.
- Überprüfen Sie, ob die persönliche Schutzausrüstung und das Installationswerkzeug vollständig sind; falls nicht, besorgen Sie sie sich bitte.
- Überprüfen Sie das vom Kunden bereitgestellte Kabel, um sicherzustellen, dass die Menge und die Spezifikationen korrekt sind; falls nicht, bereiten Sie es erneut vor.

Schutzausrüstung



Schutzhelm



Schutzbrille



Staubmaske



Schutzhandschuhe

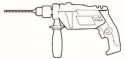


Isolierhandschuhe



Isolierschuhe

Installationswerkzeug



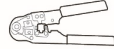
Bohrmaschine



Staubsauger



Drahtschneider



Crimpwerkzeug



Crimpzange



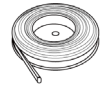
Abisolierzange



Scheren



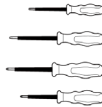
Kabelbinder



Wärmeschrumpfschlauch



Heißluftpistole



Satz
Isolierschraubendreher



Satz
Isolierhülsen



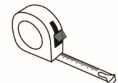
Drehmomentschlüssel



Marker



Wasserwaage



Maßband

Vom Installateur geliefertes Kabel

Nr.	Bezeichnung des Kabels		Empfohlene Spezifikationen
1	Funktionserdungskabel		Für den Außenbereich geeignetes einadriges flexibles Kupferkabel Querschnittsfläche der Aderleitung: 6–10 mm ² ; Außendurchmesser: 5–8 mm
2	AC-Kabel	Anschluss an den Wechselrichter	Für den Außenbereich geeignetes fünfadriges flexibles Kupferkabel (L1, L2, L3, N, PE) <ul style="list-style-type: none"> • SigenStor EC/SigenStor AC/Sigen Hybrid (5.0–12.0) TP: Querschnittsfläche der Aderleitung: 4–6 mm²; Außendurchmesser: 13–19 mm • SigenStor EC/SigenStor AC/Sigen Hybrid (15.0–20.0) TP: Querschnittsfläche der Aderleitung: 6–12 mm²; Außendurchmesser: 13–25 mm • SigenStor EC/SigenStor AC/Sigen Hybrid 25.0 TP: Querschnittsfläche der Aderleitung: 12–16 mm²; Außendurchmesser: 13–25 mm
3		Anschluss an die Verteilertafel	Für den Außenbereich geeignetes fünfadriges Kupferkabel (L1, L2, L3, N, PE) Querschnittsfläche der Aderleitung: 35–50 mm ² ; Außendurchmesser: 28–32 mm
4		Anschluss an das Stromnetz	
5	RJ45-Netzwerkkabel		Für den Außenbereich geeignetes achtadriges, abgeschirmtes, paarweise verdrehtes Kabel Querschnittsfläche der Aderleitung: 0,13–0,2 mm ² ; Außendurchmesser: 4–7,5 mm Kabellänge: ≤ 100 m ^[1]

Anmerkung [1]: Für eine gute Verbindung darf das Kabel nicht zu lang sein. Ein zu langes Kabel beeinträchtigt die Verbindungsqualität.
FE-KVerbindungsdistanz: ≤ 100 m.

3 Installation des Produkts

Tipps

Die Garantie gilt, wenn das Produkt ordnungsgemäß für die bestimmungsgemäße Verwendung und in Übereinstimmung mit der Betriebsanleitung installiert wurde.

Installationsumgebung

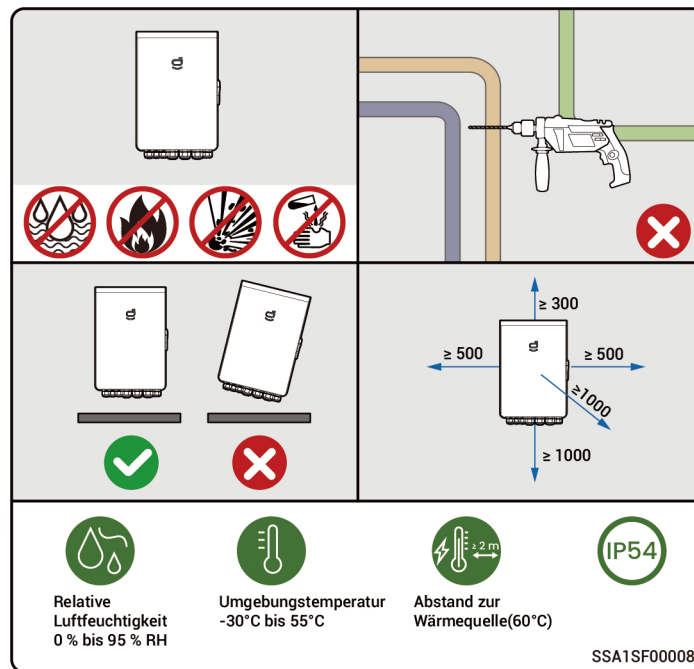
- Installieren Sie das Produkt nicht in rauchigen, entzündlichen oder explosionsgefährdeten Umgebungen.
- Setzen Sie das Produkt nicht direktem Sonnenlicht, Regen, stehendem Wasser, Schnee oder Staub aus. Installieren Sie das Produkt an einem geschützten Ort. Ergreifen Sie Schutzmaßnahmen in Betriebsumgebungen, die für Naturkatastrophen wie Überschwemmungen, Schlammlawinen, Erdbeben und Taifune anfällig sind.
- Installieren Sie das Produkt nicht in einer Umgebung mit starken elektromagnetischen Störungen.
- Stellen Sie sicher, dass die Temperatur und die Luftfeuchtigkeit der Installationsumgebung den Anforderungen des Produkts entsprechen.
- Das Produkt sollte in einem Bereich installiert werden, der mindestens 500 m von Korrosionsquellen entfernt ist, die zu Salz- oder Säureschäden führen können (zu den Korrosionsquellen gehören u. a. Meeresküsten, Wärmekraftwerke, chemische Anlagen, Schmelzwerke, Kohleanlagen, Gummifabriken und Galvanisierungsanlagen).

Einbaulage

- Das Produkt darf nicht gekippt oder umgedreht werden, es muss waagrecht installiert werden.
- Installieren Sie das Produkt nicht an einem Ort, der für Kinder leicht zugänglich ist.
- Installieren Sie das Produkt nicht an Orten mit offenem Feuer oder Feuchtigkeit (z. B. Küche, Teeküche, Toilette, Duschraum, Waschküche usw.).
- Bitte halten Sie es von den täglich benutzten Arbeits- und Wohnbereichen fern (wie zum Beispiel Wohnzimmer, Schlafzimmer, Studio, Aufenthaltsraum, Arbeitszimmer usw.).
- Installieren Sie das Produkt nicht in schwer zugänglichen Bereichen (z. B. Dachboden, Keller usw.).
- Installieren Sie das Produkt nicht in mobilen Umgebungen wie Wohnmobile, Kreuzfahrtschiffe und Züge.
- Es wird empfohlen, das Produkt so zu installieren, dass es leicht zu bedienen und zu warten ist und die Statusanzeigen gut sichtbar sind.
- Wenn Sie das Produkt in einer Garage installieren, dann nicht an einer Stelle, an der ein Fahrzeug durchfährt, um Kollisionen zu vermeiden.

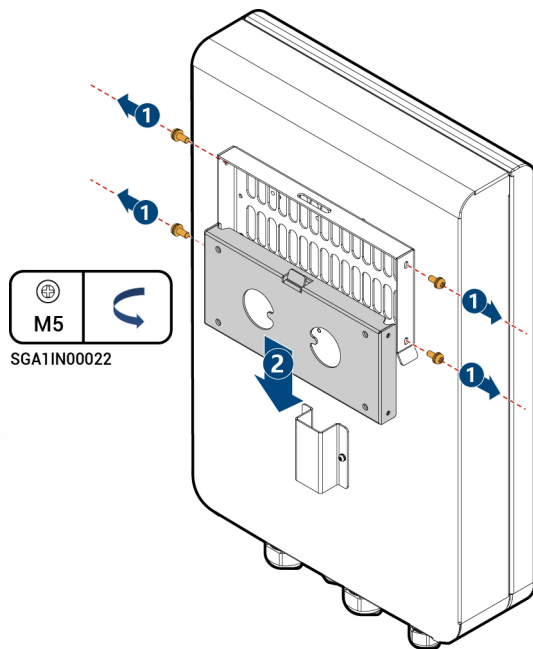
Montagefläche

- Installieren Sie das Produkt nicht auf einem brennbaren Träger.
- Der Installationsträger muss den Anforderungen an die Tragfähigkeit entsprechen. Empfohlen wird eine stabile Ziegel-Beton-Struktur, Betonwände.
- Die Oberfläche des Installationsträgers muss glatt sein und der Installationsbereich muss den Anforderungen an den Installationsraum entsprechen.
- Innerhalb des Installationsträgers dürfen keine Wasser- oder Stromleitungen verlegt werden, um durch Bohren hervorgerufene Gefahren während der Installation des Produkts zu vermeiden.

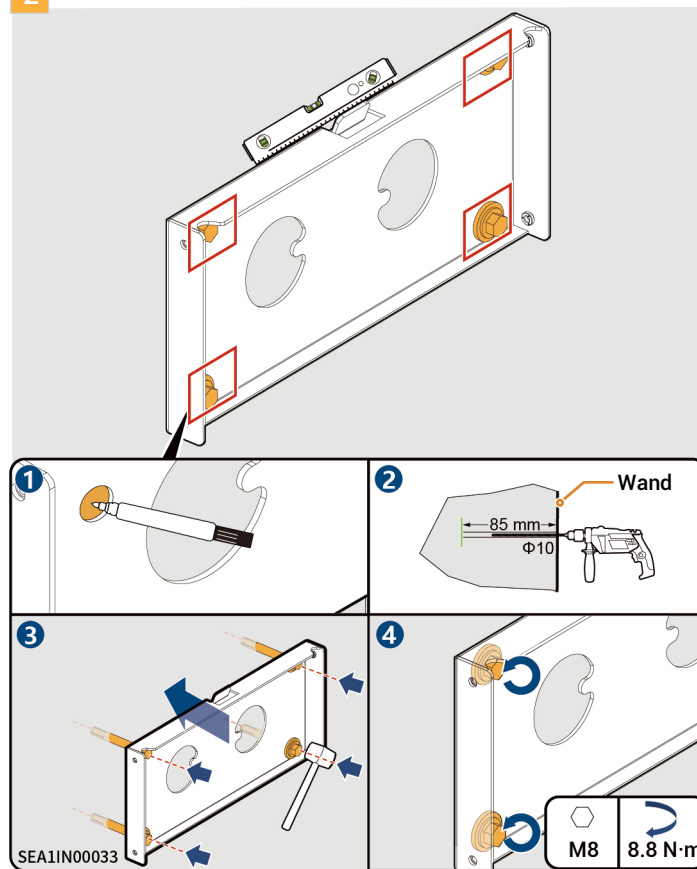


4 Installation des Gateways

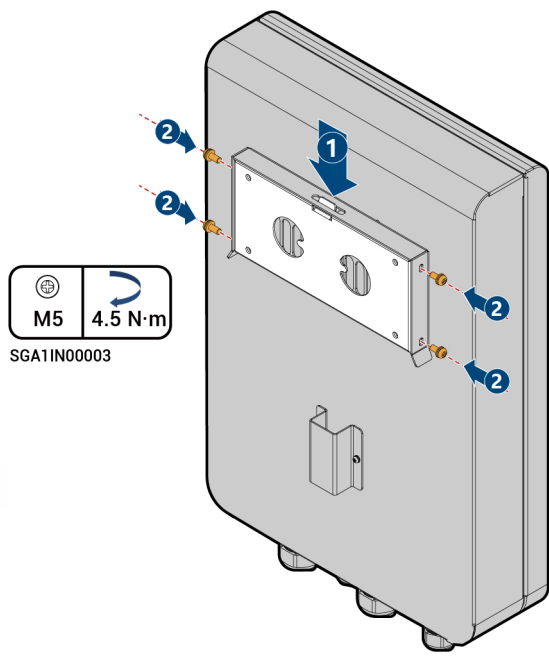
1



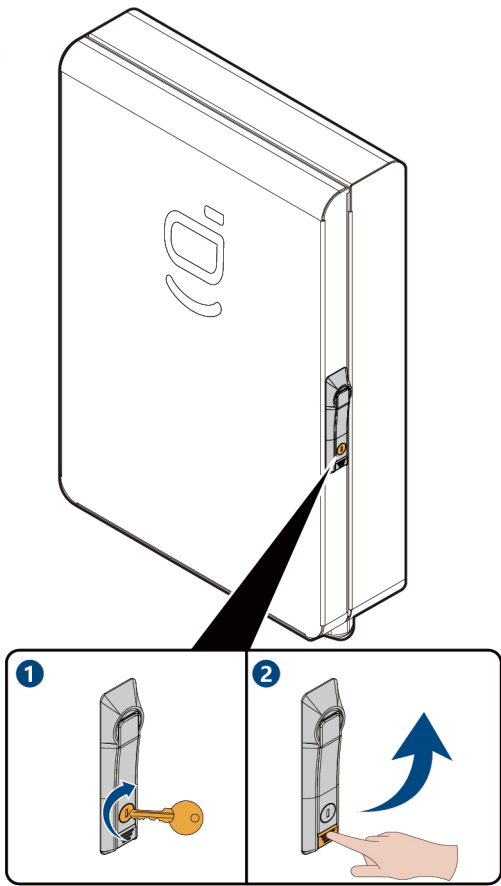
2



3



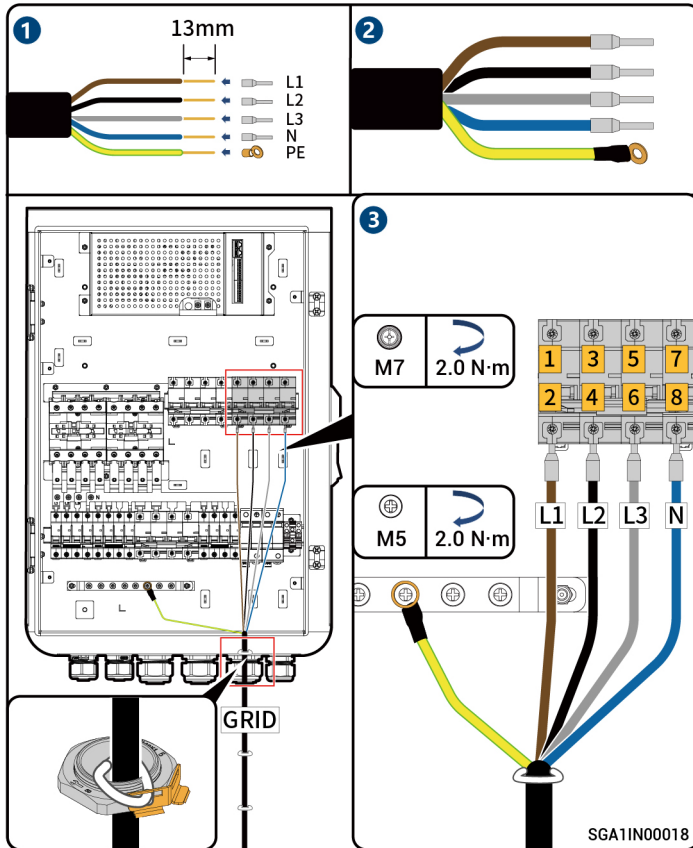
4



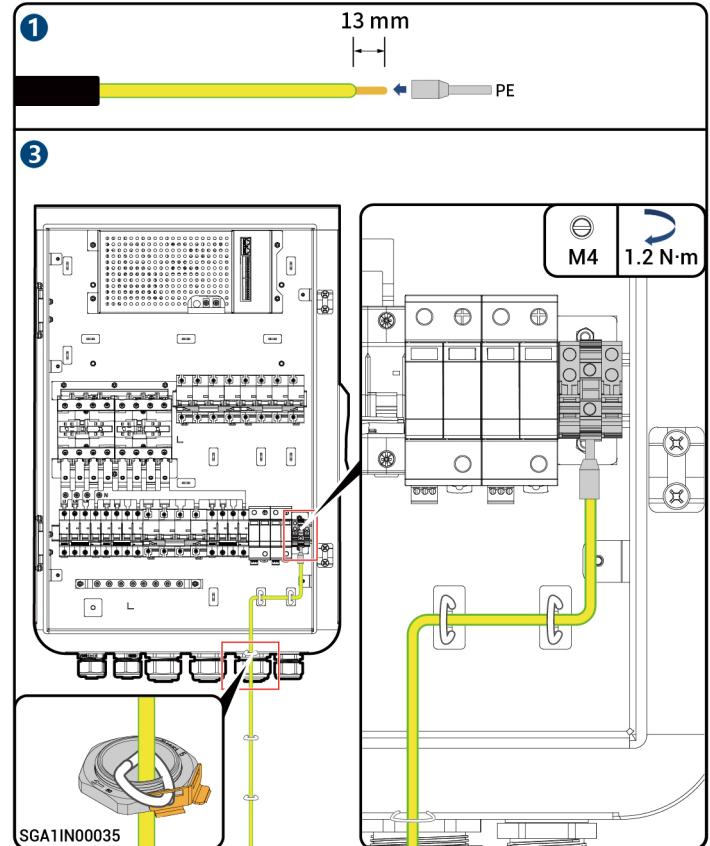
SGA1IN00011

5 Anschluss der Kabel

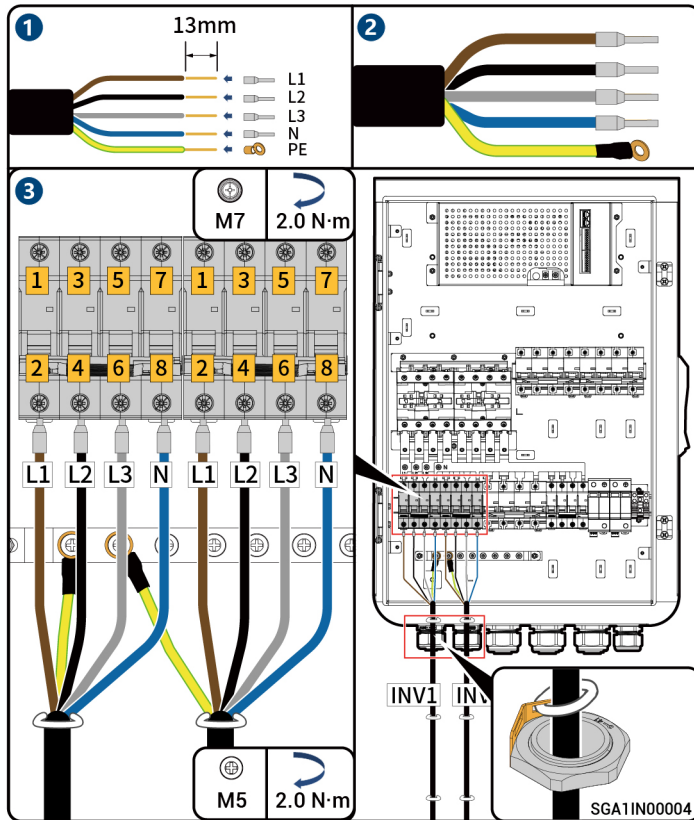
5.1 Anschluss an das Stromnetz



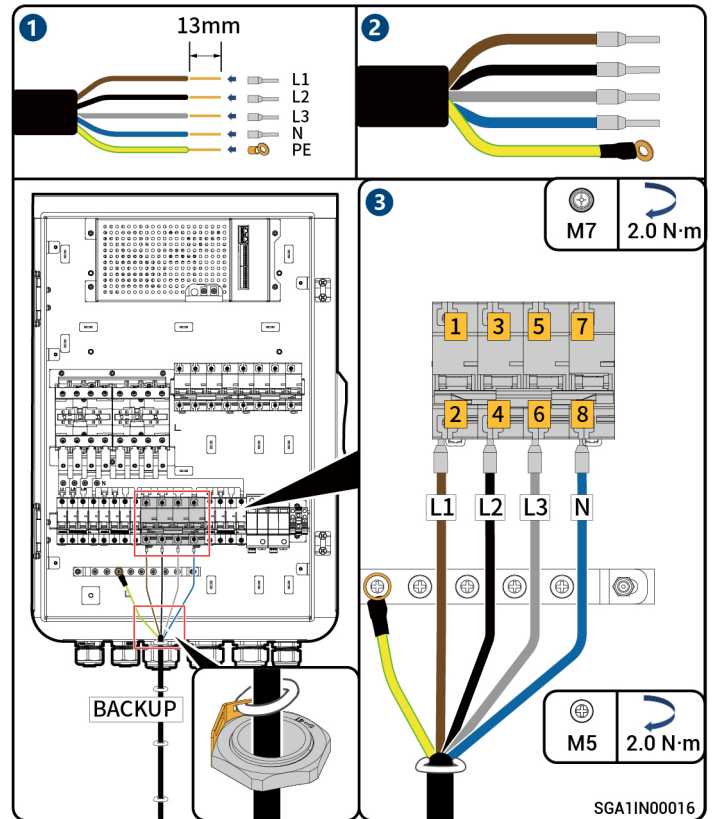
5.2 Funktionserdungskabel



5.3 Anschluss an den Wechselrichter



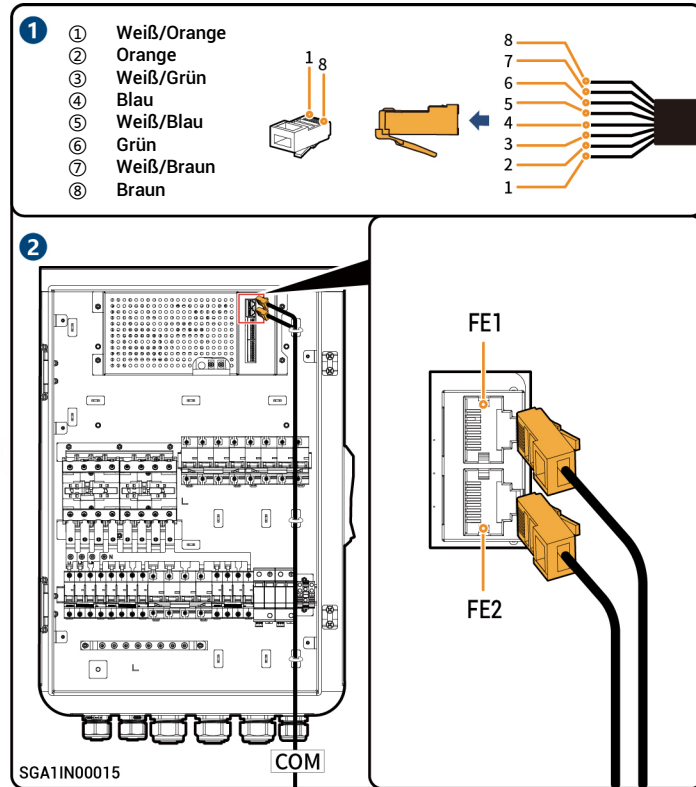
5.4 Anschluss an die Verteilertafel



5.6.1 RJ45-Kabel

Tipps

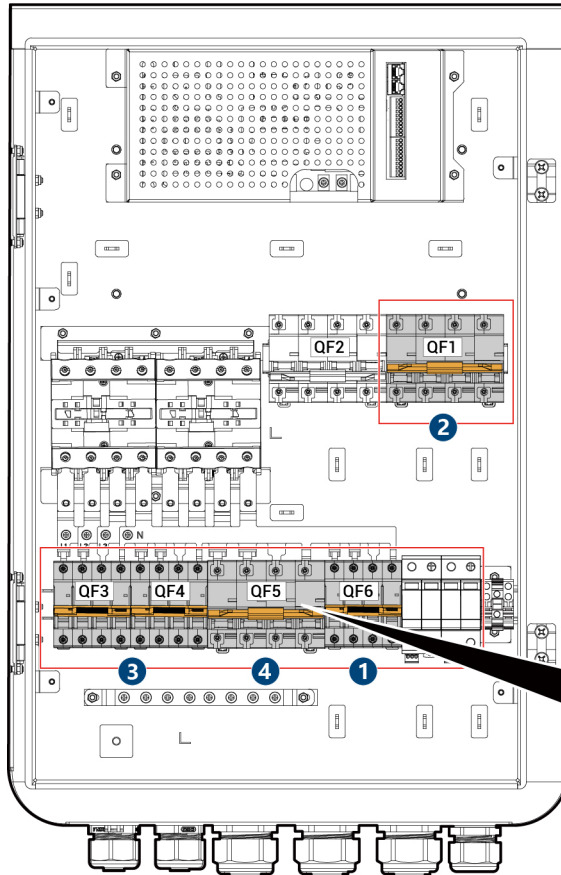
- Zwei RJ45-Netzwerkanschlüsse: Einer für den Wechselrichter und der andere für den Sigen EV AC Charger.
- RJ45-Kabel sind Kabel gemäß EIA/TIA 568B-Standard.



6 Überprüfung nach der Installation

Nr.	Prüfpunkt
1	Das Produkt wurde sicher installiert.
2	Erdungskabel, Gleichstromkabel, Signalkabel usw. sind sorgfältig und ohne Reste installiert.
3	Die Kabelbefestigungsschrauben oder -klemmen sind ordnungsgemäß angebracht.
4	Die Stelle, an der der Kabelbinder abgeschnitten wurde, weist keine scharfen Spitzen oder spitzen Winkel auf.
5	Die Schutzabdeckung des Gateways ist verriegelt.
6	Es befinden sich keine Konstruktionsreste innerhalb oder außerhalb des Produkts.

7 Das Produkt einschalten



Tipps

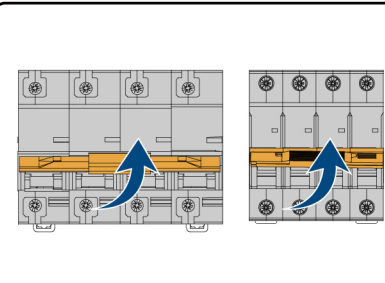
- Schalten Sie den Schalter an der Vorderseite des Produkts ein.
- Es besteht Stromschlaggefahr, wenn das Gateway nicht geerdet ist.

1

- 1 Schalten Sie den Leitungsschutzschalter (Überspannungsschutz) QF6 ein und der Überspannungsschutz wird aktiviert.
- 2 Schalten Sie den Leitungsschutzschalter (Stromnetz) QF1 ein und verbinden Sie das Produkt mit dem Stromnetz.
- 3 Schalten Sie den Leitungsschutzschalter (Wechselrichter) QF3, QF4 ein und prüfen Sie, ob der Wechselrichter eingeschaltet ist.
- 4 Schalten Sie den Leitungsschutzschalter (Verteilertafel) QF5 ein und verbinden Sie das Produkt mit der Verteilertafel.

2

Schließen Sie nach Abschluss der Arbeiten die Frontplatte des Gateways und verriegeln Sie die Seiten mit dem im Lieferumfang enthaltenen Schlüssel; der Einschaltvorgang ist damit abgeschlossen.



SGA1IN00021

Sigenergy Technology Co., Ltd.



Website

LinkedIn

YouTube

www.sigenergy.com



**Copyright © Sigenergy Technology Co., Ltd. 2023.
Alle Rechte vorbehalten.**

Dieses Dokument kann zukunftsgerichtete Aussagen über Finanz- und Betriebsergebnisse, das Produktportfolio, neue Technologien, Konfigurationen und Produktmerkmale enthalten. Verschiedene Faktoren können zu Abweichungen zwischen den tatsächlichen Ergebnissen und den in den zukunftsgerichteten Aussagen explizit oder impliziert prognostizierten Ergebnissen führen. Insofern dient dieses Dokument nur zur Orientierung und stellt weder ein Angebot noch eine Angebotsannahme dar. Sigenergy Technology Co., Ltd. kann die in diesem Dokument enthaltenen Informationen jederzeit und ohne Vorankündigung ändern.